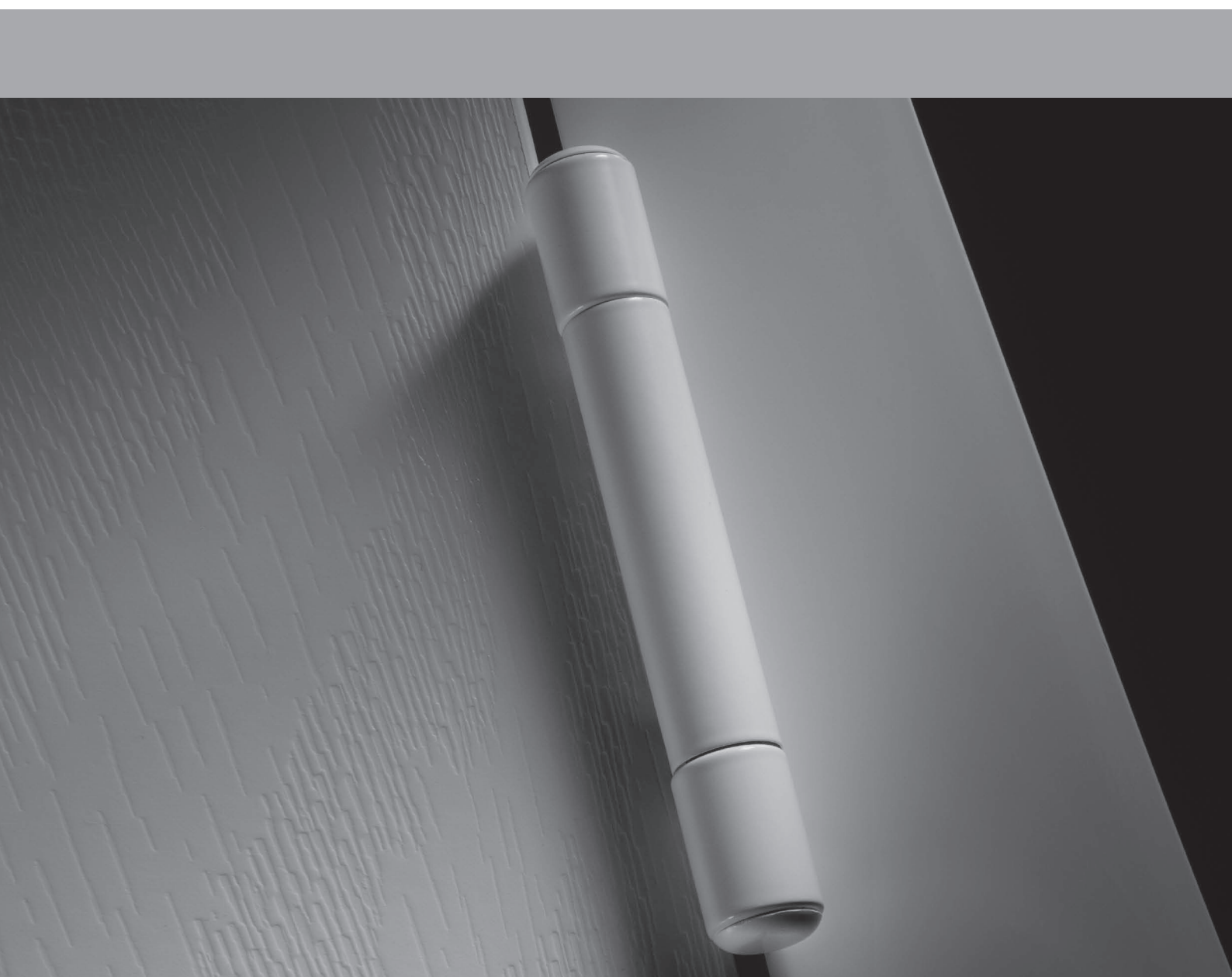
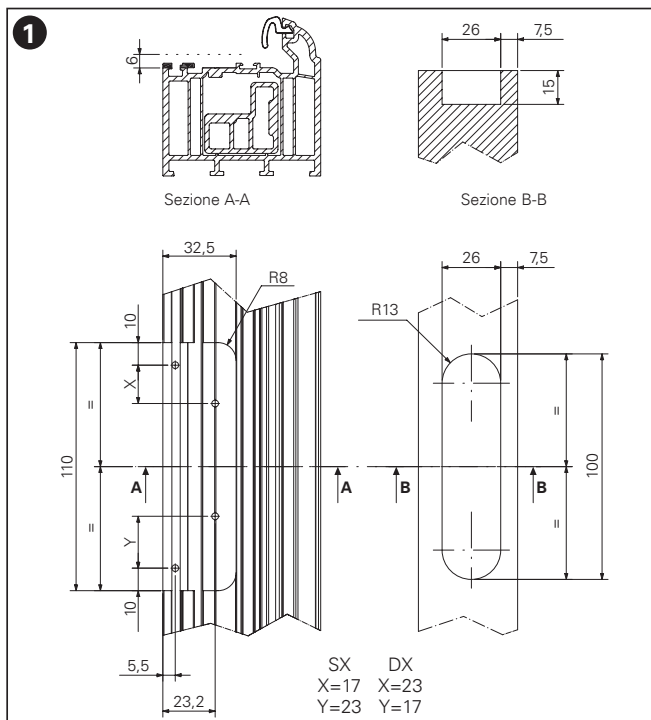


**Istruzioni di montaggio e regolazione
Dynamic 2DC-03**

**Fitting and adjustment instructions
Dynamic 2DC-03**



Schemi di foratura - Drilling scheme



Verificare che gli ingombri del vostro serramento corrispondano a quanto indicato nello schema.

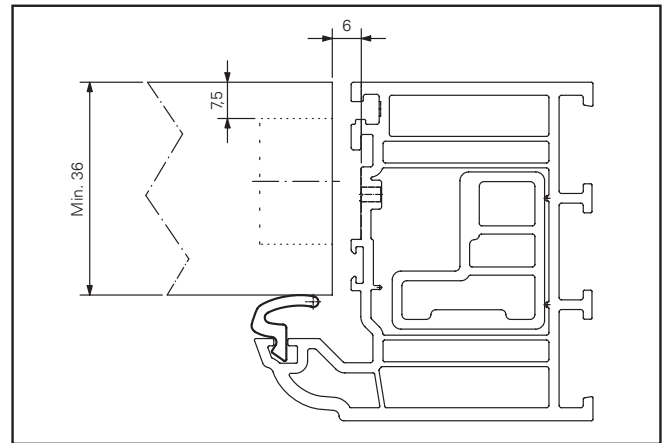
La funzionalità della cerniera è garantita solo con una corretta installazione del serramento.

Eseguire le forature e fresature secondo le indicazioni dello schema.

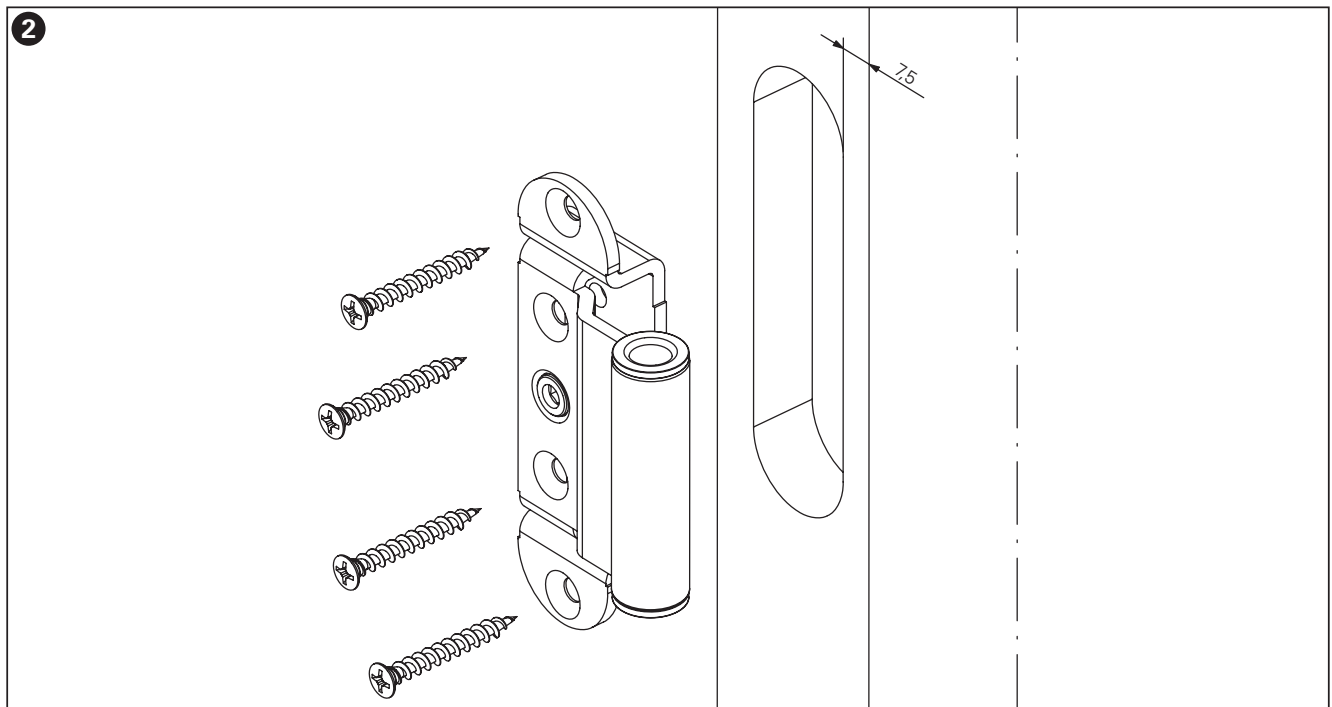
Please verify that the space within your door or window allows the fitting of the hinge as shown in the diagram.

The functionality of the hinge is guaranteed by the correct installation of the door or window.

Drill the holes and mill as shown in the diagram.



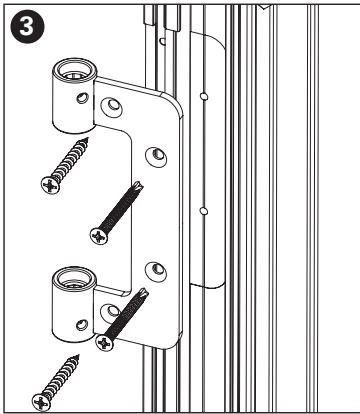
Istruzioni montaggio anta - Sash fitting instructions



Inserire la parte anta nella fresatura e fissare con viti adeguate al tipo di materiale del serramento.

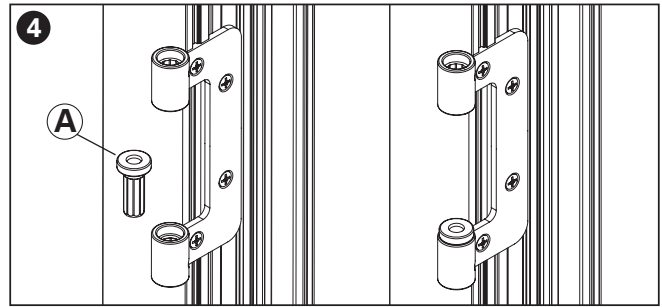
Fasten the sash part into the milling with fasteners suitable for the material of your door or window.

Istruzioni montaggio telaio - Frame fitting instructions



Fissare la parte telaio con viti adeguate al tipo di materiale del serramento.

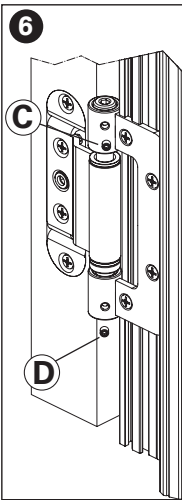
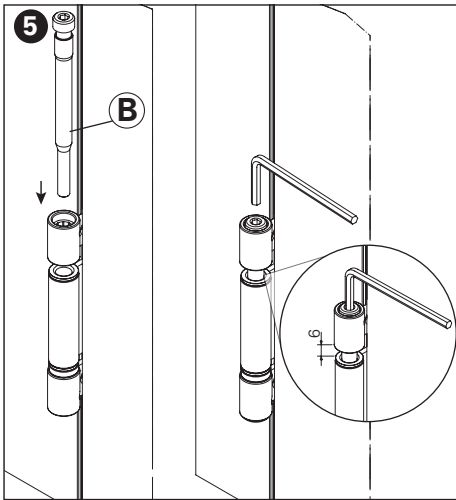
Fasten the frame part with fasteners suitable for the material of your door or window.



Inserire la boccola (A) nell'anello inferiore.

Insert bush (A) into the bottom ring.

Istruzioni montaggio - Fitting instructions



Inserire l'anta nel telaio e inserire la spina (B). Avvitare la spina con brugola da 4mm portando a quota 6mm.

Aprire l'anta ed inserire i grani di sicurezza (C) e (D).

Rimozione spina:

Allentare i grani (C) e (D) e svitare la spina (B).

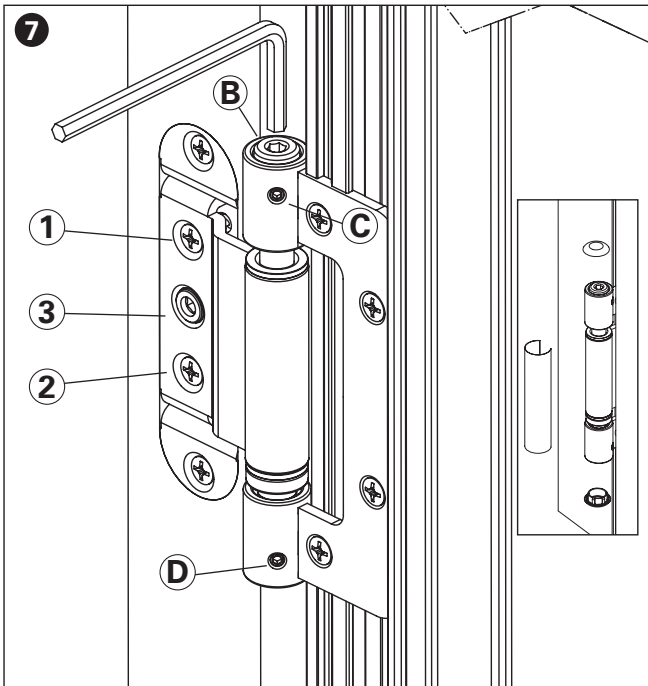
Insert the sash into the frame and screw in the pin marked (B) with a 4 mm Allen Key till the measure 6mm is reached.

Open the sash and screw in the security screws marked (C) and (D).

Pin removing:

Unscrew screws (C) and (D) and unscrew pin (B).

Istruzioni di regolazione - Adjustment instructions



Regolazione laterale:

Allentare le viti (1) e (2) di tre giri. Agire sulla vite (3) con chiave a brugola da 4 mm. Chiedere le viti (1) e (2). Regolazione ± 2 mm.

Regolazione in altezza:

Allentare i grani (C) e (D). Agire sul perno con chiave a brugola da 4mm come indicato in figura. Regolazione -2/+6mm.

Inserire i tappi e cappuccio come indicato in figura.

Horizontal adjustment:

unscrew by three turns, screws (1) and (2). Tighten or loosen alternately screw (3) with a 4 mm Allen Key. Tighten screws (1) and (2). Adjustment ± 2 mm.

Height:

Loosen the screws marked (C) and (D). Turn the pin with a 4mm Allen Key as shown in figure 7. Adjustment: -2/+6mm.

Insert caps and cover as shown in figure.